

TLP: GREEN



# masterCAMPER

Řešení na míru



Polský výrobce tažných zařízení pro obytné vozy

## KATALOG 2022



## VÝROBCE

Vyrábíme tažné zařízení na míru pro obytné vozy.

Díky tomuto řešení není vyžadována dodatečná speciální montáž ani nastavení tažného zařízení pro vybraný model vozu (řezání, vrtání atd.).

Výhodou tohoto řešení tedy je:

- doba montáže je kratší,
- je potřeba méně nástrojů,
- nejsou vyžadovány žádné další technické kvalifikace,
- instalace je bezpečnější.

**Mastercamper** je POLSKÝ výrobce tažných zařízení pro obytná auta, která se vyznačují rychlostí montáže, bezproblémovou instalací, vysokou kvalitou materiálů a zpracování. Zákazníci oceňují produkty Mastercamper díky výbornému poměru ceny a kvality.

## DODAVATEL

**VAMOT s.r.o.** je česká společnost s tradicí na trhu již mnoho let.

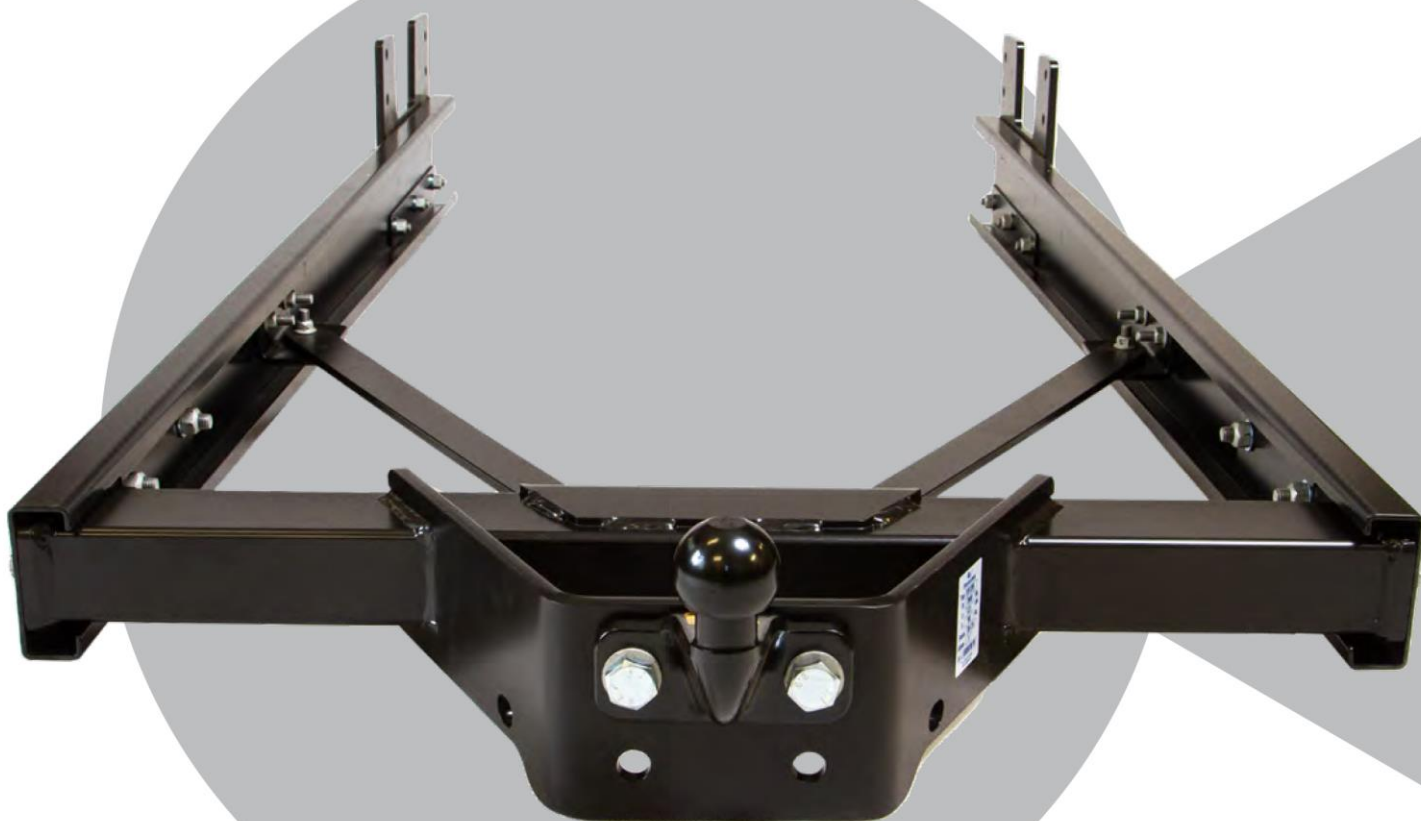
Na našem e-shopu nabízíme tažná zařízení variací značek STEINHOF, HAK-POL, MasterCamper a také veškerého příslušenství jež nabízí výbornou kvalitu za cenu, kterou byste mnohdy nečekali. Veškerá tažná zařízení jsou homologována dle směrnic EU. Své zastoupení máme v České republice a na Slovensku.

Za kvalitou našeho zboží si stojíme.

Jsme specialisté na tažná zařízení.



**Schválení ECE pro celou konstrukci  
s upevněním na rám vozidla.**



**ŘEŠENÍ NA MÍRU**

# TAŽNÉ ZAŘÍZENÍ

## PRO FORD TRANSIT V363

- Sestava obsahuje montážní sadu pro montáž k rámu vozidla, lana, nosník tažného zařízení s koulí, šrouby,
- zachování továrních spojů,
- práškové lakování,
- pro většinu spojů používáme speciální šrouby a samojistné matice,
- doplňkové vybavení: typová elektroinstalace.

## TECHNICKÝ POPIS

Katalogové číslo	281200
Rok výroby vozu	Od 03/2014-
Maximální přípustná tažná síla háku	2000 kg
Tažná síla - hodnota D	12,5 kN
Vertikální tlak	90 kg
Hmotnost konstrukce	60 kg
Technické parametry konstrukce	maximální výsuv 1460 mm šířka nosníku 820 mm
Homologace	E32*55R02/00*0091*00
Výřez nárazníku	v závislosti na typu karoserie vozidla





# TAŽNÉ ZAŘÍZENÍ PRO FORD TRANSIT V363



ŘEŠENÍ NA MÍRU

# TAŽNÉ ZAŘÍZENÍ

## TECHNICKÝ POPIS



masterCAMPER

6

## PRO FIAT DUCATO VAN

- Sestava obsahuje montážní sadu pro montáž k rámu vozidla, lana, nosník tažného zařízení s koulí, šrouby,
- zachování továrních spojů,
- práškové lakování,
- konstrukce rovněž pasuje na modely prodloužené L4 a XL,
- pro většinu spojů používáme speciální šrouby a samojistné matice,
- doplňkové vybavení: typová elektroinstalace.

Katalogové číslo	3002033
Rok výroby vozu	od 06-2006 -
Maximální přípustná tažná síla háku	3000 kg
Tažná síla - hodnota D	16,9 kN
Vertikální tlak	150 kg
Hmotnost konstrukce	25 kg
Výřez nárazníku	v závislosti na typu karoserie vozidla

# TAŽNÉ ZAŘÍZENÍ PRO FIAT DUCATO VAN



ŘEŠENÍ NA MÍRU

# TAŽNÉ ZAŘÍZENÍ

## TECHNICKÝ POPIS



masterCAMPER

8

## PRO FIAT DUCATO, CITROEN JUMPER A PEUGEOT BOXER

- Sestava obsahuje montážní sadu pro montáž k rámu vozidla, lana, nosník tažného zařízení s koulí, šrouby,
- zachování továrních spojů,
- práškové lakování,
- pro většinu spojů používáme speciální šrouby a samojistné matice,
- standardní verze a pro podvozek s montáží SAWIKO,
- doplňkové vybavení: typová elektroinstalace.

### TAŽNÉ ZAŘÍZENÍ STANDARD

Katalogové číslo	391400
Rok výroby vozu	od 06/2006 -
Maximální přípustná tažná síla háku	2000 kg
Tažná síla - hodnota D	12,5 kN
Vertikální tlak	120 kg
Hmotnost konstrukce	60 kg
Technické parametry konstrukce	maximální výsuv 1570 mm šířka nosníku 1045 mm
Homologace	E32*55R02/00*0113*00
Výřez nárazníku	v závislosti na typu karoserie vozidla

### TAŽNÉ ZAŘÍZENÍ S PŘEDMONTÁŽÍ SAWIKO

Katalogové číslo	381400
Rok výroby vozu	od 05/2006 -
Maximální přípustná tažná síla háku	2000 kg
Tažná síla - hodnota D	12,5 kN
Vertikální tlak	120 kg
Hmotnost konstrukce	60 kg
Technické parametry konstrukce	maximální výsuv 1570 mm šířka nosníku 1020 mm
Homologace	E32*55R02/00*0110*00
Výřez nárazníku	v závislosti na typu karoserie vozidla



# TAŽNÉ ZAŘÍZENÍ

## FIAT DUCATO, CITROEN JUMPER A PEUGEOT BOXER

S PŘEDMONTÁŽÍ SAWIKO – (ČÍSLO 381400)



BEZ PŘEDMONTÁŽE SAWIKO (ČÍSLO 391400)



## ŘEŠENÍ NA MÍRU

### Sada obsahuje:

- elektroinstalace na míru danému vozu,
- modul ovládání osvětlení,
- 13pinová zásuvka,
- šrouby, matice a konstrukční prvky,
- instrukce k instalaci.



## DRŽÁKY PRO UCHYCENÍ STABILIZAČNÍ PODPĚRY

Držáky umožňují snadnou a rychlou instalaci podpěry stabilizace v karavanech. Prodává se v sadách 2 ks.



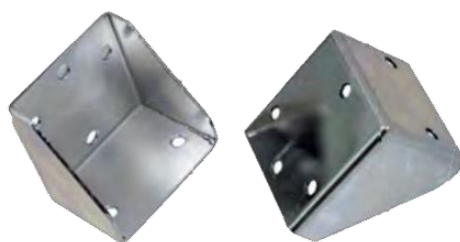
BEZ DRŽÁKU



S DRŽÁKEM



NAMONTOVANÁ  
PODPĚRA

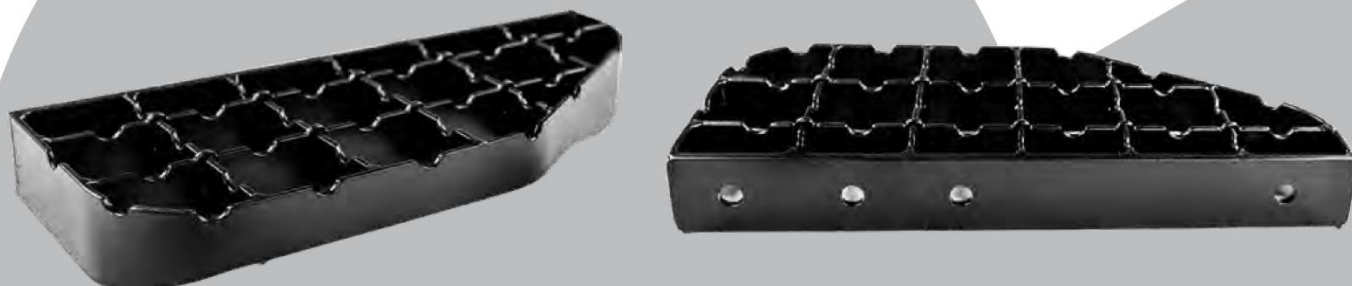


# UNIVERZÁLNÍ SCHŮDEK NA TAŽNÉ ZAŘÍZENÍ

## Popis:

- Nezávislé řešení, které usnadňuje nastupování, nakládání a vystupování,
- vyhrazený jeden pravý nebo levý schod,
- přišroubované nezávisle na konstrukci tažného zařízení daného modelu vozu,
- demontáž schodů nevyžaduje demontáž koule tažného zařízení.

## UNIVERZÁLNÍ JEDEN SCHOD



## UNIVERZÁLNÍ DVOJITÝ SCHOD



## ŘEŠENÍ NA MÍRU

# HOMOLOGACE

NAŠE TAŽNÉ ZAŘÍZENÍ DISPONUJÍ PLATNOU  
HOMOLOGACÍ PRO VŠECHNY TYPY VOZIDEL.



## KONTAKT

### VÝROBCE

### DODAVATEL

**Master Hak Michalak  
& Wspólnik Sp. j.**

Rogalin, ul. Jesionowa 4,  
62-022 Mosina,  
Polska

NIP: 777-22-76-585

Telefon:  
+48 618 138 352

Email:  
kontakt@mastercamper.eu

Web:  
[www.mastercamper.eu](http://www.mastercamper.eu)

**Vamot s.r.o.**

Budišovská 908,  
749 01 Vítkov,  
Česká republika

IČ: 27838757

Telefon:  
+420 773 565 051

Email:  
info@vamot.cz

Web:  
[www.vamot.cz](http://www.vamot.cz)



**masterCAMPER**

12

